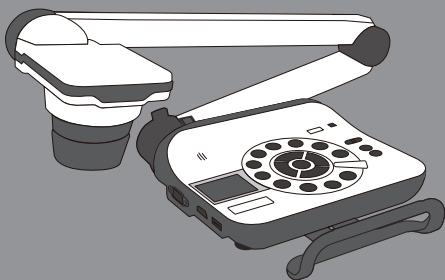


DC557

Dokumentenkamera



Deutsch

Bedienungsanleitung

• Willkommen:

Vielen Dank für den Kauf dieses Produktes. Bitte lesen Sie die Bedienungsanleitung aufmerksam durch, bevor Sie Ihr neues Gerät benutzen.

• FCC-Einhaltungserklärung (Klasse A):

Dieses Gerät erfüllt Teil 15 der FCC-Regularien. Der Betrieb unterliegt den folgenden beiden Voraussetzungen: (1) Dieses Gerät darf keine Störungen verursachen. (2) Dieses Gerät muss jegliche empfangenen Störungen hinnehmen, einschließlich Störungen, die zu unbeabsichtigtem Betrieb führen können.



• Erklärung der Federal Communications Commission (FCC) :

Diese Ausrüstung wurde getestet und mit den Grenzwerten für Digitalgeräte der Klasse A gemäß Teil 15 der FCC-Regularien übereinstimmend befunden. Diese Grenzwerte wurden geschaffen, um angemessenen Schutz gegen Störungen beim Betrieb in kommerziellen Umgebungen zu gewährleisten. Dieses Gerät erzeugt, verwendet und kann Hochfrequenzenergie abstrahlen und kann - falls nicht in Übereinstimmung mit den Bedienungsanweisungen installiert und verwendet - Störungen der Funkkommunikation verursachen. Beim Betrieb dieses Gerätes in Wohngebieten kann es zu Störungen kommen. In diesem Fall hat der Anwender die Störungen eigenverantwortlich zu beseitigen.

• EU-Einhaltungserklärung (Klasse A):

Dies ist ein Produkt der Klasse A. Beim Einsatz in Wohnumgebungen kann es zu Funkstörungen kommen, die eventuell vom Anwender durch angemessene Maßnahmen zu kompensieren sind.



Das Symbol mit der durchgestrichenen Mülltonne bedeutet, dass dieses Produkt nicht mit dem regulären Hausmüll entsorgt werden darf. Stattdessen müssen Altgeräte über spezielle Sammelstellen zum Recycling von elektrischen und elektronischen Altgeräten entsorgt werden.

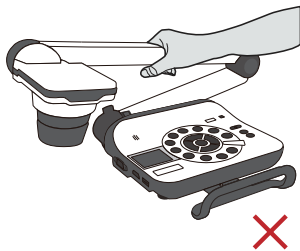
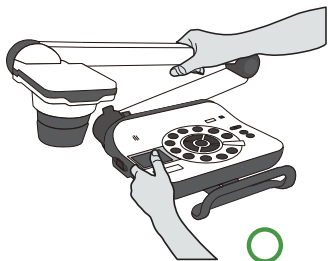


Warnung

1. Schauen Sie nicht direkt in die LED-Lichtquelle – dies kann die Augen schädigen.



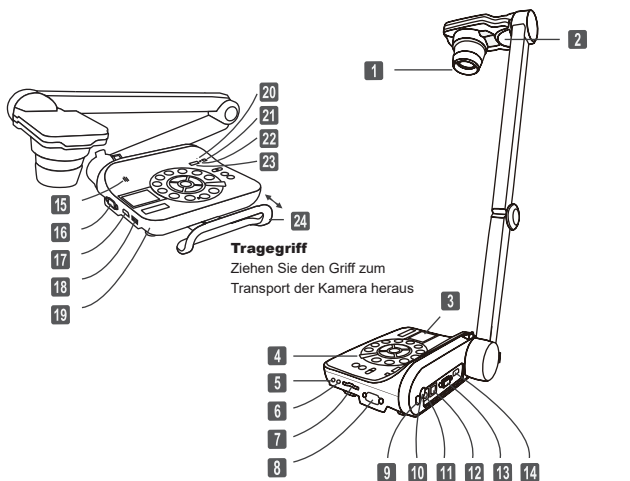
2. Fassen Sie das Gerät beim Tragen mit beiden Händen am unteren Teil des Hauptgerätes. Tragen Sie das Gerät niemals am Arm oder am Kamerakopf.



3. Achten Sie darauf, dass der Kamerakopf nicht gegen Tische und andere feste Gegenstände stößt.
4. Versuchen Sie niemals, den Arm in Gegenrichtung zu drehen.

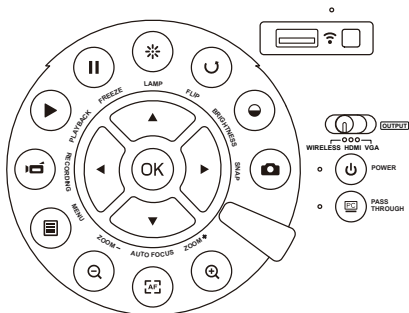
Dokumentenkamera vorbereiten

● Ihre neue Dokumentenkamera



- | | | |
|-----------------------------------|--|--|
| 1 Kamerakopf | 11 5 V DC Anschluss | 20 Mikrofon |
| 2 LED-Lampe | 12 USB-Anschluss | 21 Taste für drahtlose Verbindung |
| 3 LCD-Anzeige | 13 VGA-Ausgang | 22 Anzeige der drahtlosen Verbindung |
| 4 Bedienpanel | 14 HDMI Ausgabe | 23 USB-Anschluss (für drahtlosen Dongle) |
| 5 Audio-Ausgang | 15 Lautsprecher | 24 Tragegriff |
| 6 Audio-Eingang | 16 VGA-Eingang | |
| 7 SD-Card | 17 HDMI Eingang | |
| 8 RS232-Anschluss | 18 USB-Anschluss (Für USB-Speicher Sticks) | |
| 9 Aufnahme für Diebstahlschutz | 19 IR Empfänger für Fernbedienung | |
| 10 IR Empfänger für Fernbedienung | | |












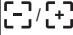




» Bedienfeld

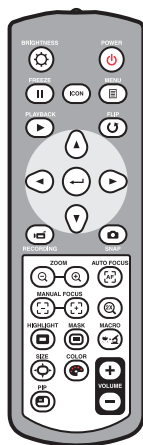






Button	Function
	Drahtlose Funktion aktivieren
	Ausgangsanschluss wählen
	Schaltet das Gerät ein/aus
	Aktiviert den PC-Modus für die „PASSTHROUGH“-Funktion
	Macht eine Fotoaufnahme
	Schnellaste zum Einstellen der Helligkeit.
	Keht das Bild um 180° um
	Schaltet die LED-Lampe ein/aus und stellt ihre Helligkeit ein
	Zeigt das aktuelle Bild als Standbild

Button	Function
	Aktiviert den Wiedergabemodus, um Video- und Bildaufnahmen anzuzeigen
	Macht eine Video- und Audioaufnahme
	Zeigt das Menü an und bestätigt eine Auswahl
	Vergrößert das Bild
	Einmaliger Autofokus
	Verkleinert das Bild
	Richtungstaste

Fernbedienung

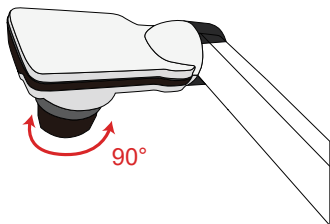
Taste	Function
	Schnellaste zum Einstellen der Helligkeit
	Schaltet das Gerät ein und aus
	Standbild
ICON	Blendet Symbole im Display ein und aus
	Blendet das OSD-Menü ein und aus
	Wechselt zur Anzeige aufgenommener Bilder und Videos in den Wiedergabemodus
	Dreht das Bild um 180°
	Mit diesen Tasten nehmen Sie Auswahlen und Einstellungen vor
	Nimmt ein Video auf
	Nimmt ein Standbild auf
	Verkleinert/vergrößert das Bild
	Einmaliger Autofocus
	Mit den Fokustasten („Manual Focus“) der Fernbedienung stellen Sie die Bildschärfe manuell ein
	Vergrößert die Bilddarstellung digital um den Faktor 2 oder 4
	Hervorhebungsfunktion ein/aus
	Maskierungsfunktion ein/aus
	Makro/Normal-Umschalter



Taste	Function
	Die Größe hervorgehobener/maskierter Bereiche regeln Sie mit den Richtungstasten
	Die Farbe der Außenbereiche von hervorgehobenen/maskierten Bereichen stellen Sie mit den Richtungstasten ein.
	Erhöht/verringert die Lautstärke
	Schaltet die Bild-im-Bild-Funktion ein und aus. * Zeigt ein verkleinertes Standbild innerhalb eines größeren Bildes an

- ❗ Die Infrarotfernbedienung funktioniert nur in der Nähe des Gerätes
- ❗ Legen Sie die Batterien richtig herum ein; orientieren Sie sich an den Symbolen „+“ und „-“
- ❗ Die Fernbedienung benötigt zwei AAA-Batterien. Verwenden Sie keine neuen und gebrauchten, Batterien gleichzeitig, legen Sie keine Batterien unterschiedlichen Typs ein.

» Aufstellen und einrichten





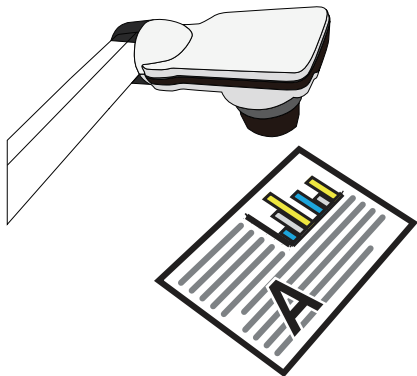
- **Kamerakopf**

Drehen Sie am Objektivrad um das Bild um 90° zu drehen

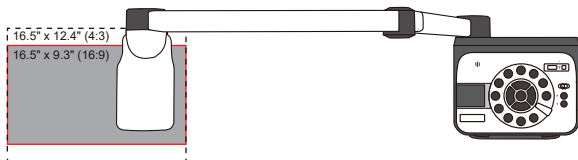
- **Leuchte**

In einer dunklen Umgebung schalten Sie für eine bessere Belichtung bitte die LED-Lampe ein.

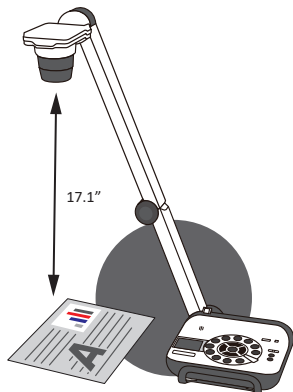
1. Drücken Sie die LED-Lampentaste () am Unterteil, um die LED-Lampe ein-/auszuschalten.
2. Stellen Sie die Helligkeit durch Drücken der Lampentasten () ein.



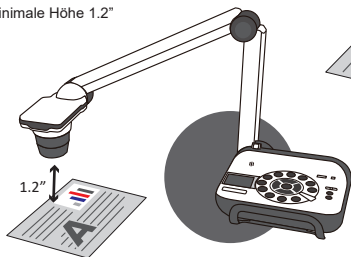
● Arbeitsbereich



Höhe 17.1",
for max. Arbeitsbereich
16.5" x 12.4"



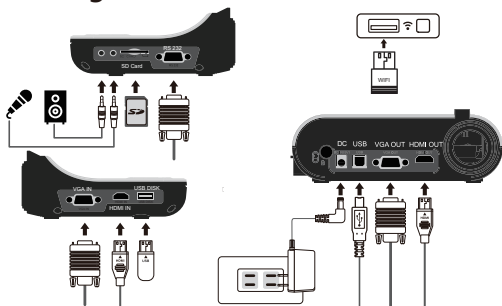
Minimale Höhe 1.2"



❗ Falls das Dokument nicht in den empfohlenen Arbeitsbereich gelegt wird, sollten Sie das bild mit der FLIP- Taste (🔄) am Bedienfeld oder an der Fernbedienung drehen.

Anschließen

Systemdiagramm






Schritt 1 / Netzteil anschließen

Schließen Sie den Netzteilstecker an den DC IN-Anschluss des Gerätes an, verbinden Sie den Netzstecker des Netzteils mit einer Steckdose (100 – 240 V Wechselspannung).

- ! Die Art des Netzteils ist von Ihrem Land / Ihrer Region abhängig.


















Schritt 2 / Ausgabe Auflösung und Bildformat Einstellung

Es sind verschiedene Auflösungen verfügbar - abhängig von dem gewählten Ausgang und Bildformat. Bitte beachten Sie die unten aufgeführten Tabelle:

Ausgabe	Bildformat	Auflösung		Ausgabeschalter
HDMI	16:9	4K2K	3840x2160	 WIRELESS HDMI VGA
	16:9	Full HD	1920x1080	
	16:9	720P	1280x720	
VGA	4:3	UXGA	1600x1200	 WIRELESS HDMI VGA
	4:3	XGA	1024x768	
Drahtlose Anzeige	16:9	Full HD	1920x1080	 WIRELESS HDMI VGA

- ! Wenn der Ausgabeschalter auf den drahtlosen Modus eingestellt ist, zeigt der Bildschirm der Dokumentenkamera das OSD an, um die Bedienung während drahtloser Verbindungen zu erleichtern. Wenn der Schalter auf HDMI- oder VGA-Modus eingestellt ist, wird das OSD nicht angezeigt, um eine Echtzeitvorschau zu ermöglichen.

Step 3 / Komponenten anschließen

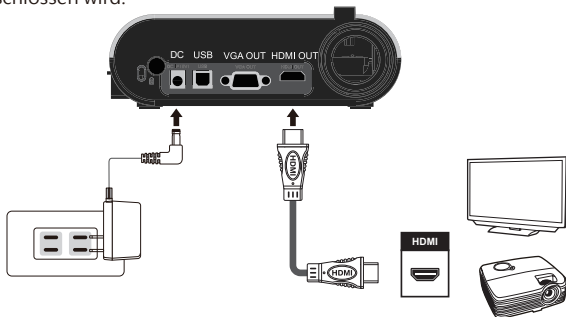
Produktanschluss		Kabel	Anschluss des Anzeigeräts	PC-Anschluss
VGA	 RGB OUT-PUT		 RGB INPUT	
	 RGB INPUT			 RGB OUTPUT
HDMI	 HDMI OUT		 HDMI-INPUT	
	 HDMI IN			 HDMI-OUTPUT
USB	 TYPE B Port			 TYPE A Port
Drahtlose Anzeige	 WIRELESS		Miracast-kompatibles Anzeigerät	

! Die Dokumentenkamera reduziert automatisch die Ausgabeauflösung, wenn das angeschlossene Anzeigerät eine so hohe Auflösung nicht unterstützt.

► **HD-Fernseher**

• **Anschluss über HDMI OUTPUT**

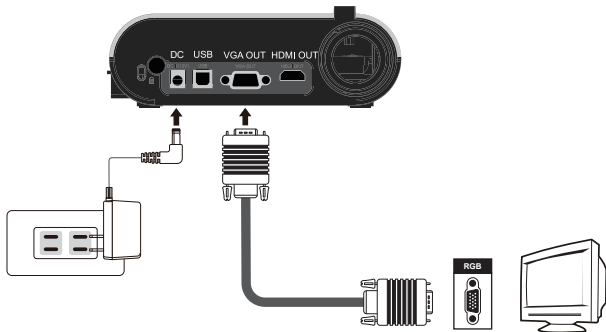
Zur Anzeige von Bildern können Sie ein HDMI-Kabel verwenden, das über den HDMI OUT-Anschluss an den HDMI-Anschluss Ihres HD-Monitors angeschlossen wird.



► **Standardfernseher**

• **Anschluss über den VGA-Ausgang (VGA OUTPUT)**

Zur reinen Bildanzeige verbinden Sie den VGA OUT-Ausgang des Gerätes über ein VGAKabel mit dem RGB-Eingang des Fernsehgerätes.



► **Gerät als PC-Kamera verwenden**

• **USB-Verbindung**

1. Gerät mit dem Computer verbinden.

Schalten Sie den Computer ein, warten Sie, bis das Betriebssystem vollständig geladen ist. Verbinden Sie das USB-Kabel mit dem USB-Port Ihres Computers.

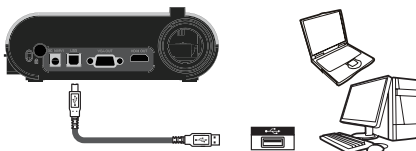
Achten Sie darauf, den Stecker richtig herum einzustecken.

2. Zum PC-Kameramodus umschalten.

Schließen Sie das andere Ende des USB-Kabels an das Gerät an. Schalten Sie das Gerät ein, drücken Sie die MENU-Taste (), wählen Sie „USB-Verbindung“, „PC-Kamera“ () anschließend drücken Sie die OK-Taste zur Bestätigung.


3. PC-Kamera starten

Nachdem das Gerät richtig angeschlossen und vom PC erkannt wurde, können Sie Ihre bevorzugte Software starten und mit der PC-Kamera nutzen.



• **Dateien zum Computer kopieren**

Bitte beachten Sie, dass Videos im MOV-Format aufgezeichnet werden und unter der Bezeichnung „Videxxx.mov“ gespeichert werden („xxx“ steht dabei für die laufende Nummer, z. B. „Video1234. mov“). Bevor Sie solche Videos am PC betrachten können, müssen Sie eventuell spezielle Software zur Medienwiedergabe installieren.

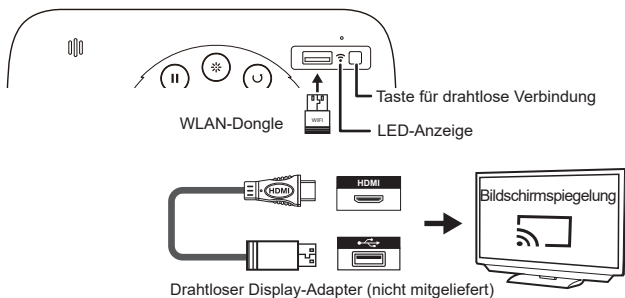
1. Schalten Sie das Gerät ein.
2. Verbinden Sie das Gerät über ein USB-Kabel mit dem Computer.
3. Drücken Sie die MENU-Taste (), wählen Sie „USB-Verbindung“, anschließend „Datenträger“. Nun können Sie entweder auf den internen Speicher oder ein externes Speichermedium zugreifen.

Anschließend können Sie gespeicherte Dateien mit der Bildbetrachtungssoftware Ihres PCs darstellen oder die Dateien wie gewohnt zum PC übertragen.

 Das USB-Flash-Laufwerk kann im Diskettenmodus nicht gelesen werden, bitte stecken Sie den USB-Speicher direkt in Ihren PC um die Daten zu lesen.

► Miracast-Verbindung

Stellen Sie sicher, dass Ihr Anzeigegerät Miracast unterstützt. Falls nicht, können Sie einen Miracast-Wireless-Adapter (nicht mitgeliefert) anschließen.



1. Stecken Sie den WLAN-Dongle in den USB-A-Anschluss der Dokumentenkamera und drücken Sie die Verbindungstaste, um Miracast zu aktivieren. Der Verbindungsstatus kann über die LED-Anzeige überprüft werden.

Status	Anzeige
WLAN wartet	Langsames blaues Blinken
WLAN wird verbunden	Schnelles blaues Blinken
WLAN verbunden	Ständiges Blau

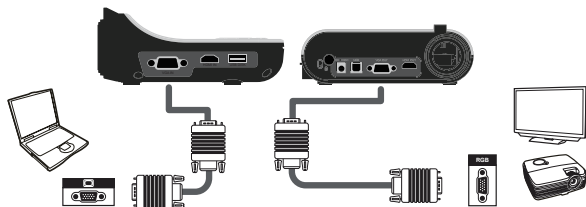
2. Eine Liste verfügbarer Anzeigegeräte wird auf dem Bildschirm der Dokumentenkamera angezeigt.
3. Wählen Sie den Namen Ihres Anzeigegeräts aus und drücken Sie „Enter“, um die Verbindung zu starten.
(Die erste Verbindung zu einem Anzeigegerät kann einige Zeit in Anspruch nehmen.)
4. Nach erfolgreicher Verbindung spiegelt die Dokumentenkamera ihr Livebild auf das Anzeigegerät.
5. Um die Verbindung zu beenden, drücken Sie erneut die WiFi-Taste und wählen Sie „Ja“, um die Verbindung zu trennen.

! Im Miracast-Modus werden nur die Zoom- +/- und Autofokus-Funktionen unterstützt.

• Passthrough-Funktion

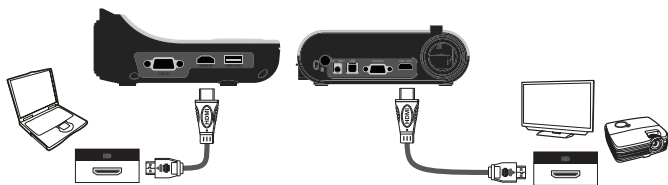
► Verbindung über VGA-Kabel


Verwenden Sie ein VGA-Kabel, um den VGA-Eingang des Produkts mit dem VGA-Ausgang des Computers zu verbinden.

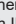


► Verbindung über HDMI-Kabel

Verwenden Sie ein HDMI-Kabel, um den HDMI-Eingang des Produkts mit dem HDMI-Ausgang des Computers zu verbinden.




1. Um das Computerbild anzuzeigen, drücken Sie die PASSTHROUGH-Taste () am Bedienfeld.
2. Drücken Sie die PASSTHROUGH-Taste erneut, um die Passthrough-Funktion zu beenden.


! Verwenden Sie die Tastenkombination (Fn + ) auf dem Laptop, um zwischen den Anzeige-Modi zu wechseln. Für spezifische Befehle sehen Sie bitte im Handbuch Ihres Laptops nach.

! Das Signal wird nur vom VGA-Eingang zum VGA-Ausgang oder vom HDMI-Eingang zum HDMI-Ausgang der Dokumentenkamera weitergeleitet.

• SD-/SDHC-Karten (separat erhältlich) einlegen und herausnehmen

1. Schieben Sie die Speicherkarte (SD/SDHC/MMC/MMC 2.0) mit der Beschriftung nach oben bis zum Anschlag in den Steckplatz ein.
2. Wenn die Karte richtig eingelegt wurde, erscheint das Symbol () im Display; nun kann nicht mehr auf den internen Speicher zugegriffen werden.
3. Zum Herausnehmen drücken Sie die Karte zunächst ein kleines Stückchen hinein und ziehen Sie sie anschließend komplett heraus.

• Einstecken eines USB-Speichers (nicht enthalten)








1. Stecken Sie einen USB-Speicher in den USB-Anschluss der Kamera.
2. Sobald der USB-Speicher eingesteckt ist, erscheint das Zeichen () auf dem Bildschirm und der interne Speicher und die SD-Speicherkarte sind nicht mehr aktiv zu nutzen.

- ❗ Sobald eine neue SD-Speicherkarte oder USB-Speicher angeschlossen werden, wird eine Formatierung durch die Kamera empfohlen. Schalten Sie die Kamera während der Formatierung nicht aus.
- ❗ Selbst wenn Ihre Speicherkarte oder Ihr USB-Flash-Laufwerk auf anderen Geräten formatiert wurde, müssen Sie es möglicherweise mit dem Gerät neu formatieren.
- ❗ Falls keine externen Speichermedien angeschlossen sind, werden sämtliche Dateien im internen Speicher abgelegt.

• Videos aufzeichnen / Standbild aufnehmen

1. Stellen Sie die Bildaufnahme oder die Videoauflösung entsprechend der nachstehenden Tabelle ein:

Ausgabe-Umschalter	Auflösung Einstellung	Videoaufnahme Auflösung
VGA	XGA	1024 x 768
	UXGA	
	720P	1280 x 720
	WXGA	1280 x 800
HDMI	720P	1280 x 720
	1080P	1920 x 1080
	4K	3840 x 2160

2. Im Fokusmodus „Normal“ werden Objekte im Abstand von 3 cm bis unendlich scharf dargestellt @1X ; 30 cm bis unendlich scharf dargestellt @17X.
Im Fokusmodus „Makro“ () / () werden Objekte in der Mitte der Autofokustaste () stellen Sie das Bild automatisch scharf. Diese Funktion wird bei jedem Objekt erneut ausgelöst. Mit der Taste zum manuellen Fokussieren ( / ) können Sie die Bildscharfe fein abstimmen.
3. Mit der Aufzeichnungstaste () starten Sie eine Aufnahme; die Aufnahme stoppt, wenn sie die Taste erneut betätigen.
4. Drücken Sie die Snap-Taste () um ein Foto aufzunehmen.

• Helligkeit einstellen

1. Drücken Sie die MENU-Taste und wählen Sie die Helligkeitseinstellung (☉) (⚙️).
2. Stellen Sie die Helligkeit mit den Tasten (◀ oder ▶) auf die gewünschte Intensität ein.

• Anpassen der Größe

1. Verwendung der Zoom-Tasten, (⊕ / ⊖), verkleinert / vergrößert das Bild.

• Automatischer Fokus

• Automatischer Fokus

Mit der Autofokustaste (AF) können Sie das Bild einmalig fokussieren.

• Manueller Fokus

Mit den Tasten zum manuellen Fokussieren (⏏ / ⏏) können Sie die Bildschärfe fein abstimmenfocus.

• Antireflex

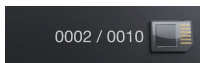
Mit der Antireflexfolie aus transparentem Kunststoff können Sie Lichtreflexionen weitestgehend verhindern.

Dazu legen Sie die Antireflexfolie einfach über glänzende Objekte (z. B. Hochglanzmagazine), damit es nicht zu Spiegelungen und Lichtreflexen kommt.

• Wiedergabe

1. Drücken Sie die Wiedergabetaste (▶).
2. Das zuletzt aufgenommene Bild oder Video wird abgespielt.
3. Mit den Aufwärts-/Abwärtstasten schalten Sie zwischen den einzelnen Dateien um.













* **Bildzähler:** Die oben rechts angezeigten Zahlen (z. B. 0002 / 0010) geben den aktuellen Bildindex und die Gesamtzahl der gespeicherten Dateien an.








» Grundbedienung

• Menüoptionen bei der Vorschau

Element	Symbol	Option	Beschreibung
Helligkeit		-	Mit den Links-/Rechtstasten erhöhen/vermindern Sie die Bildhelligkeit
Effekt		Grafik	Um der Farbton der farbliche Themen wie in bilder zu verbessern, wählen Sie Grafik.
		Text	Die Funktion ist besonders für textbasierte Dokumente entwickelt, um die sich weiße und schwarze Themen wie Zeichen und Linien zu verbessern.
		S&W	TZur Ausgabe eines schwarz-weißen Kamerabildes. Diese Funktion kann die Darstellung verbessern, wenn Sie z. B. mit schwarz-weißen Dokumenten arbeiten.
		Negative	Zur Ausgabe eines negativen Kamerabildes.
Den Weißabgleich ein		Automatisch	Der Benutzer hat eine Auswahl an unterschiedlichen Modi (Automatisch, Neonlicht, Kunstlicht und Anpassen), passend zu den verschiedenartigen Umgebungen.
		Neonlicht	
		Kunstlicht	
		Anpassen	
Schnellvergrößerung		2X / 4X	Zur schnellen Auswahl der Vergrößerungsstufen 2X / 4X.
Makro		Normal	Standardmodus bei Entfernungen von 30 cm bis unendlich.
		Makro/ Mikroskop	Den Makro/Mikroskop-Modus wählen Sie bei Nahaufnahmen und beim Anschluss eines Mikroskopes.
Standbildauflösung		0.8M / 2M / 5M / 8M / 13M	Wählen Sie die gewünschte Standbildauflösung.
Video-Modus		Hohe Qualität	Wählen Sie den gewünschten Videomodus
		Hohe Bildw. Frequenz	
Anzeige-Seitenverhältnis		Vollbild	Bild auf Bildschirmgröße skalieren.
		Originalansicht	Gesamtes Bild im ursprünglichen Seitenverhältnis beibehalten.
Drahtlose Verbindung aktivieren		-	Miracast-Funktion aktivieren


Einstellung			
Signalton		Ein / Aus	Schaltet Tonsignale ein und aus
Symbol		Nein / Ja	Anzeigen/Ausblenden von Symbolen aktivieren
Netzfrequenz		50Hz / 60Hz	Stellt die Funktion zur Beseitigung flimmernder Darstellung auf 50 oder 60 Hz ein. Diese Einstellung richtet sich nach der Frequenz Ihrer Netzspannung.
USB Verbindung		Datenträger	Zur Auswahl des Massenspeichermodus wählen Sie „Datenträger“
		PC-Kamera	Die Einstellung „PC-Kamera“ schaltet zum PCKameramodus um
		Off	Trennen Sie das USB-Funktion aus
HDMI Ausgang		720P / 1080P / 4K	Einstellung der HD-Ausgang Auflösung
VGA-Ausgang		XGA / UXGA / 720P / WXGA	Einstellung der VGA-Ausgang Auflösung
Sprache		-	Zur Auswahl der Sprache, in der das OSD (Bildschirmmenü) angezeigt wird
Uhr		-	Zum Einstellen von Datum und Uhrzeit
Formatieren		Nein / Ja	Zum Formatieren von Speichermedien. Bitte beachten Sie, dass der Datenträger dabei komplett gelöscht wird.
Reset default		Nein / Ja	Stellt die Werksvorgaben wieder her. Bitte beachten Sie, dass die aktuellen Einstellungen dabei überschrieben werden.

• Menüoptionen bei der Wiedergabe


Element	Symbol	Option	Beschreibung
Dateiinfo		-	Zeigt den Dateinamen, Datum und Uhrzeit der letzten Änderung, Dateigröße und die Länge der Aufzeichnung an.
Diaschau		Ein / Aus	Diaschau
Lautstärke		-	Anpassen der Lautstärke bei Videowiedergabe.
Eins löschen		Nein / Ja	Löscht die aktuelle Datei.
Alles löschen		Nein / Ja	Löscht sämtliche Dateien desselben Typs aus dem Speicher.

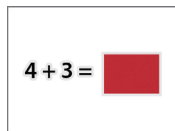
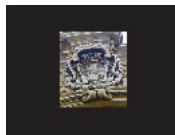
» Erweiterte Funktionen


• Hervorhebungsfunktion


1. Wenn Sie die Aufmerksamkeit Ihres Publikums auf einen bestimmten Teil des Bildes lenken möchten, bietet sich die Hervorhebungsfunktion an.
2. Drücken Sie die Hervorhebungstaste () an der Fernbedienung, bewegen Sie den Hervorhebungsbereich mit den Richtungstasten.

• Maskierungsfunktion


1. Sie können bestimmte Teile des Bildes maskieren, also ausblenden.
2. Drücken Sie die Maskierungstaste () an der Fernbedienung, bewegen Sie den Maskierungsbereich mit den Richtungstasten.

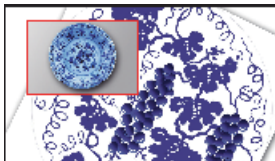


! Drücken Sie die Größe-Taste () an der Fernbedienung, wenn Sie die Größe des hervorgehobenen oder maskierten Bereiches ändern möchten: Benutzen Sie dazu die Richtungstasten.

! Wenn Sie die Farbe des hervorgehobenen oder maskierten Bereiches ändern möchten, drücken Sie die Farbe-Taste () an der Fernbedienung und stellen die gewünschte Farbe mit den Richtungstasten ein.

• BiB-Funktion (Bild-im-Bild)

1. Mit der BiB-Taste () können Sie ein Standbild (ein Viertel der Bildgröße) in das Kamerabild einblenden.
2. Mit den Aufwärts-/Abwärtstasten verschieben Sie das Standbild nach oben oder unten links.

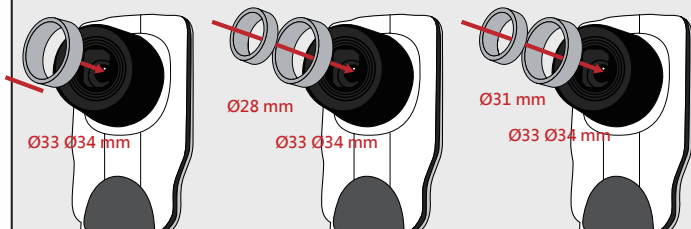





• Mikroskop anschließen

Über ein angeschlossenes Mikroskop können Sie Objekte bei großer Darstellung untersuchen.

1. Wählen Sie ein passendes Mikroskop und entsprechende Objekte.
2. Wählen Sie einen passenden Mikroskopadapter.
3. Mikroskopadapter sind für folgende Okulare erhältlich: 28 mm, 31 mm, 33 mm, 34 mm Durchmesser.

- ❗ Okulare mit \varnothing 33 und \varnothing 34 mm Durchmesser sollte nur ein mit \varnothing 33 oder \varnothing 34 mm Durchmesser gekennzeichneten Mikroskopadapter installiert werden.
- ❗ Okulare mit \varnothing 28 mm Durchmesser setzen Sie bitte den \varnothing 28 mm-Adapter in die \varnothing 33- oder \varnothing 34 mm-Aufnahme ein.
- ❗ Okulare mit \varnothing 31 mm Durchmesser setzen Sie bitte den \varnothing 31 mm-Adapter in die \varnothing 33- oder \varnothing 34 mm-Aufnahme ein.




4. Bringen Sie den Mikroskopadapter am Objektiv an.
5. Switch the focus mode to Macro. Schalten Sie den Focus-Modus auf Macro um. Drücken Sie die MENU-Taste () - wählen Sie Focus () --> select Macro oder drücken Sie die Makrotaste () an der

Fernbedienung.

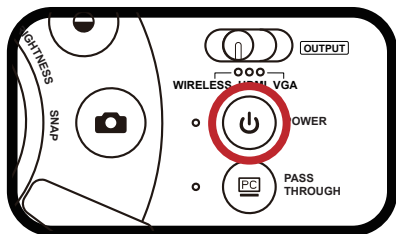


6. Verbinden Sie das Objektiv mit angebrachtem Mikroskopadapter mit dem Mikroskop

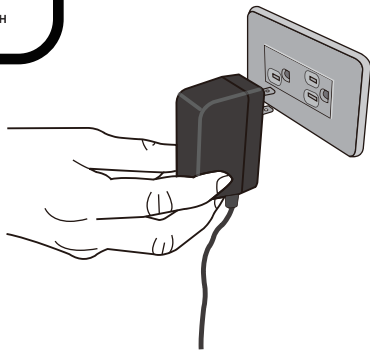
- ❗ Stellen Sie das Bild über die Bedienelemente des Mikroskops scharf.
- ❗ Zur Feinabstimmung des Bildes drücken Sie die Autofokus-Taste () oder nutzen die Fernbedienungstasten zur manuellen Focussierung.

» Lagern

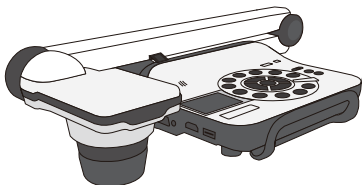
1. Schalten Sie das Gerät aus.



2. Ziehen Sie den Netzstecker des Netzteils aus der Steckdose. Trennen Sie nun das Netzteil und sämtliche Kabel vom Gerät.



3. Klappen Sie Kamerakopf und Arm wie in der Abbildung gezeigt zusammen.



» Problemlösung

Problem	Ursache	Lösung
Das Gerät lässt sich nicht einschalten.	Das Netzteil wurde nicht richtig an die Steckdose oder an die Dokumentenkamera angeschlossen.	Schließen Sie das Netzteil wieder richtig an die Dokumentenkamera und an die Steckdose an.
Bilder und Videos lassen sich nicht aufzeichnen	Der Speicher ist voll.	Schaffen Sie etwas Platz auf der Speicherkarte oder im internen Speicher.
	Die Speicherkarte ist schreibgeschützt.	Setzen Sie den Schreibschutz der Speicherkarte außer Kraft.
Nach dem Anschluss erscheint kein Bild.	Die Dokumentenkamera ist nicht richtig mit externen Geräten verbunden.	Schließen Sie sämtliche Kabel zu externen Geräten richtig an.
	Am Ausgabegerät wurde der falsche Eingang eingestellt.	Stellen Sie den richtigen Eingang am Ausgabegerät ein.
	An der Dokumentenkamera wurde ein falscher Ausgang gewählt.	Stellen Sie den richtige Ausgang ein.
	Der Indikator der PC Durchschleiffunktion leuchtet.	Schalten Sie diese Funktion über die jeweilige Taste [<u>PC</u>] ab.
Das Bild ist verschwommen	Das Objekt befindet sich vermutlich zu nahe am Objektiv.	Stellen Sie die Schärfe mit der Autofokustaste ein oder manuell nach.
		Wählen Sie den Makromodus, wenn sich das Objekt weniger als 30cm entfernt befindet.
Das Bild ist umgedreht.	Das Objekt wurde nicht richtig in den empfohlenen Arbeitsbereich gelegt.	Drehen Sie das Bild mit der [<u>G</u>] Taste um.
Das Bild bewegt sich nicht.	Das Kamerabild wird als Standbild angezeigt [<u> </u>].	Drücken Sie zum Abschalten der Standbilddarstellung die [<u> </u>] Taste am Bedienfeld.
Die Fernbedienung funktioniert nicht.	Die Batterien sind erschöpft.	Legen Sie neue AAA-Batterien in die Fernbedienung ein.
	Ein Hindernis befindet sich zwischen Fernbedienung und Fernbedienungssensor.	Entfernen Sie das Hindernis.
	Der Abstand zwischen Fernbedienung und Fernbedienungssensor ist zu groß.	Der Abstand zwischen Fernbedienung und Fernbedienungssensor ist zu groß.

Problem	Cause	Solution
Im LC-Display wird „Speicherfehler“ oder „Kartenfehler“ angezeigt – oder die Speicherkarte kann nicht gelesen werden.	Die Formatierung der Speicherkarte ist nicht mit der Dokumentenkamera kompatibel.	Formatieren Sie die Speicherkarte mit der „Formatieren“-Funktion der Dokumentenkamera erneut.
	Die Speicherkarte ist defekt.	Legen Sie eine andere Speicherkarte ein.
Bilder und Videos lassen sich nicht löschen und auch nicht auf der Speicherkarte finden.	Die unauffindbaren Aufzeichnungen wurden im internen Speicher abgelegt.	Dies geschieht, wenn Sie ein paar Bilder oder Videos aufzeichnen und dann erst eine Speicherkarte einlegen. Nachdem Sie die Speicherkarte herausgenommen haben, können Sie wieder auf solche Dateien zugreifen.
Videos lassen sich nicht am Computer wiedergeben.	Ihr Computer muss mit einer passenden Software ausgestattet sein.	Installieren Sie Direct X 9.0c (oder aktueller) und die Windows Media 9.0-Codecs zur Lösung dieses Problems. Die dazu benötigten Dateien können Sie unter http://www.microsoft.com herunterladen. Bitte lesen Sie unter „Dateien zum Computer kopieren“ nach.
Nach dem Anschluss an ein Fernsehgerät erscheint kein Bild.	Das Gerät wurde nicht richtig mit dem Fernsehgerät verbunden.	Schließen Sie das Gerät richtig an das Fernsehgerät an.
Bei der Bildanzeige über das interne LC-Display oder am Computer treten Bildstörungen auf.	Die Netzfrequenz-Einstellung stimmt nicht mit der Netzfrequenz Ihres Stromnetzes überein.	Stellen Sie die Netzfrequenz entsprechend ein. Weitere Hinweise finden Sie in der Tabelle „Frequenzeinstellungen“.
Die Verbindung über WiFi Miracast kann Zeit in Anspruch nehmen	Der Verbindungsprozess zwischen Geräten ist nicht sofortig und kann durch Netzwerkprobleme, Geräteeinstellungen oder Hardwareeinschränkungen verursacht werden.	Starten Sie das Gerät neu.
Miracast kann keine Verbindung mit dem WiFi oder dem Projektionsgerät herstellen.	Das Projektionsgerät, von dem Sie übertragen möchten, und der WiFi-Empfänger müssen Miracast unterstützen.	Stellen Sie sicher, dass die Dokumentenkamera mit dem WiFi-Dongle verbunden ist und das Projektionsgerät an den drahtlosen Anzeigeadapter angeschlossen ist oder die Miracast-Empfangsfunktion aktiviert ist.

! Der Inhalt dieses Handbuchs kann ohne vorherige Ankündigung geändert werden.

