

predia

TOUCH FLOW



Interaktives Arbeiten mit einem ultimativen Benutzererlebnis.

Der Predia Touch Flow macht das Unterrichten, Präsentieren oder Brainstorming mit einem Touchscreen noch flüssiger und intuitiver. Der Bildschirm reagiert sofort auf jede Berührung mit dem Finger oder dem Stift und man kann extrem schnell darauf schreiben.

Verfügbar in den Formaten:

65"

75"

86"

PCAP Touch-Technologie

Reaktionsschneller Bildschirm mit natürlichem Touch-Erlebnis dank Smart-Touch-Technologie.

Gestochen scharfes Bild

Detaillierte Bilder und Farben dank des 4K Ultra HD-Displays.

Natürliche Erfahrung beim Schreiben

Die Smart-Touch-Technologie erkennt den Stift automatisch als Schreibgerät und passt die Schriftgröße je nach Druck des Stifts an.

Cloud-Speicher

Ihre Dateien sind immer sicher gespeichert und überall verfügbar, auch auf anderen Bildschirmen.

Energieeffizient

Geringer Stromverbrauch durch umweltfreundliches Design.

| Bildschirmgröße | 65" | 75" | 86" |
|------------------------------|--|-------------------------|-----------------------|
| Modell | Predia Touch Flow 65 | Predia Touch Flow 75 | Predia Touch Flow 86 |
| Display Technologie | LCD - Liquid Crystal Display mit DirectLED | | |
| Display Typ | IPS ADS | | |
| Seitenverhältnis | 16:9 | | |
| Bildauflösung | 3.840 x 2.160 - 4K Ultra High Definition | | |
| Reaktionszeit | 8 ms | | |
| Bildwiederholungsrate | 60 Hz | | |
| Anzeigefläche | 1428.48(H)×803.52(V) | 1649.664 (H)×927.936(V) | 1895.04(H)×1065.96(V) |
| Helligkeit | 400 cd/m2 | | |
| Kontrastverhältnis | 1.200:1 | | |
| Kontrastverhältnis Dynamisch | 5.000:1 | | 4.000:1 |
| Pixelabstand | 0.372 × 0.372 mm | 0.4296 × 0.4296 mm | 0.4935 × 0.4935 mm |
| Farbtiefe | 1.07B (10bit) | | |
| NTSC | 72% | 72% | 72% |
| Air Gap | 2. Generation Zero Bonding | | |
| Glasplatte | Anti-Glare – Antibakteriell | | |
| Glas Härte | Mohs 7 | | |
| Blickwinkel | 178° (H/V) | | |
| Orientierung | Landscape | | |
| Lebensdauer | ≥ 30.000 Stunden | | |

Betriebssystem

| | |
|------------------|--------------------|
| Version | Android™ 11 |
| Software-Version | Predia Home OS 2.0 |
| RAM | 4 GB |
| ROM | 32 GB |
| CPU | A53x4 + A73x4 |
| GPU | Mali- G52MP8 |
| Lichtsensor | Ja |

Interaktivität

| | |
|--------------------------------|--|
| Technologie | kapazitive Touch |
| Bedienung | Finger, passiver Stift, aktiver Stift |
| Handflächenerkennung | Ja |
| Hand- und Stifterkennung | Ja |
| Genauigkeit | ± 1 mm |
| Touchpunkte | 40 |
| Minimale Objektgröße | 2 mm |
| Auto-Kalibrierung | Ja |
| Unterstützende Betriebssysteme | Windows 11 / Windows 10 / Windows 8 / Windows 7 / Linux / Mac / Android / Chrome |

Audio

| | |
|----------------------|------------------------|
| Lautsprecher | 2 x 8 watt |
| Lautsprecherleistung | 2x 18 watt |
| Subwoofer | 108 Watt 8 Ω |
| Eingebautes Mikrofon | 8 Omni (Bereich 0-8 m) |

Anschlüsse

| | |
|----------------------------------|------------------|
| HDMI 2.0 | 3 (1xARC) |
| HDMI OUT | 1 |
| USB 2.0 | 3 |
| USB 3.0 | 2 |
| *USB Type-C (DP1.2, 65 W + Touch | 1 |
| TOUCH 2.0 | 2 |
| AUDIO OUT | 1 |
| SPDIF | 1 |
| RS232 | 1 |
| LAN Port IN | 1 (1000 MBit/s) |
| RJ45 OUT | 1 (1000 MBit/s) |
| PC-Modul Slot | 80-Pins OPS Slot |
| RJ45 OUT | 1 (1000 MBit/s) |
| PC-Module slot | 80-Pins OPS Slot |

Allgemein

| | | | |
|---|------------------|------------------|------------------|
| Produktabmessungen B×H×T | 1490×897×79 mm | 1612×220×1025 mm | 1958×1161×79 mm |
| "Verpackungsabmessungen | 1612×220×1025 mm | 1900×280×1140 mm | 2123×280×1308 mm |
| "Abstand vom Touchscreen zur Wand (Predia Wallmount)" | 109 mm | 109 mm | 109 mm |
| VESA-Typ | 600 × 400 | 800 × 400 | 800 × 600 |
| Nettogewicht | 37 kg | 49,5 kg | 62 kg |
| Bruttogewicht | 48 kg | 67 kg | 84 kg |

Zertifikate CE: EMC + LVD/RoHS/REACH/WEEE/FCC-IC/CB/RCM/TÜV Rheinland EN Energy Star

Umgebungsbedingungen

| | |
|-----------------------|----------------------------------|
| Betriebstemperatur | 0 - 40 |
| Luftfeuchtigkeit | 10% - 90% RH (ohne Kondensation) |
| Lagertemperatur | Min 20 tot 40 |
| Lagerfeuchtigkeit | 10% - 90% RH (ohne Kondensation) |
| Maximale Betriebshöhe | 5000 m |

Stromversorgung

65"

75"

86"

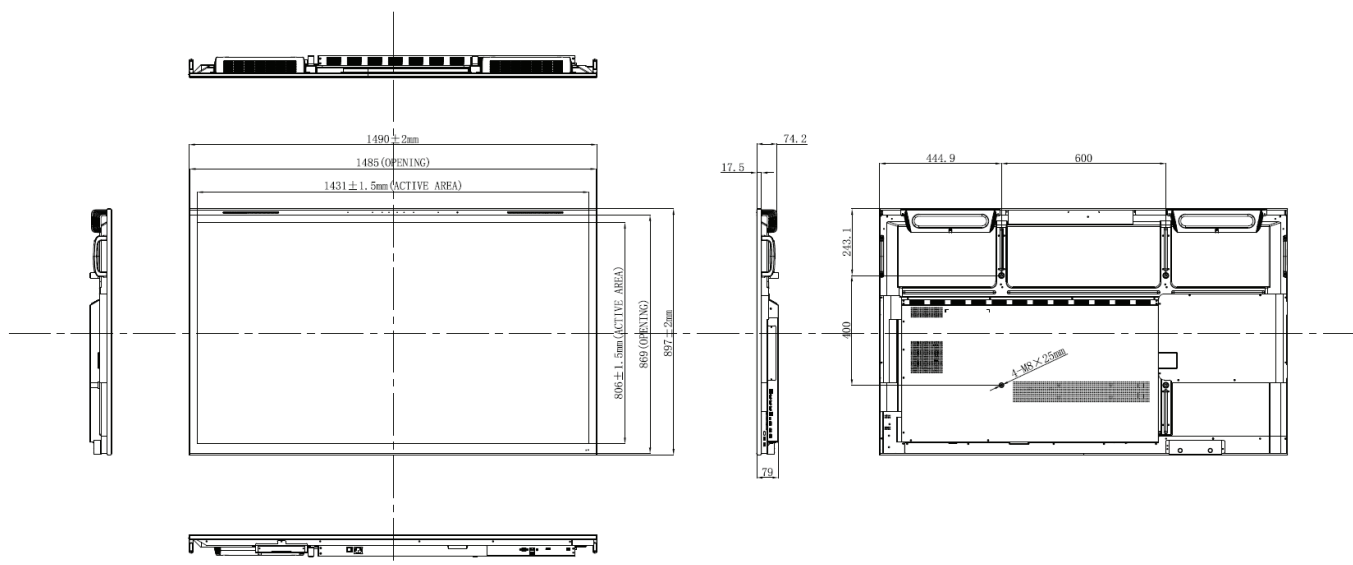
| | | | |
|------------------------|-------------------------------------|-------|-------|
| Stromaufnahme | 100 V - 240 V ~ 50 Hz / 60 Hz 4,5 A | | |
| Stromverbrauch | 110 W | 140 W | 190 W |
| Stromverbrauch Standby | ≤ 0,5 W | | |

Zubehör

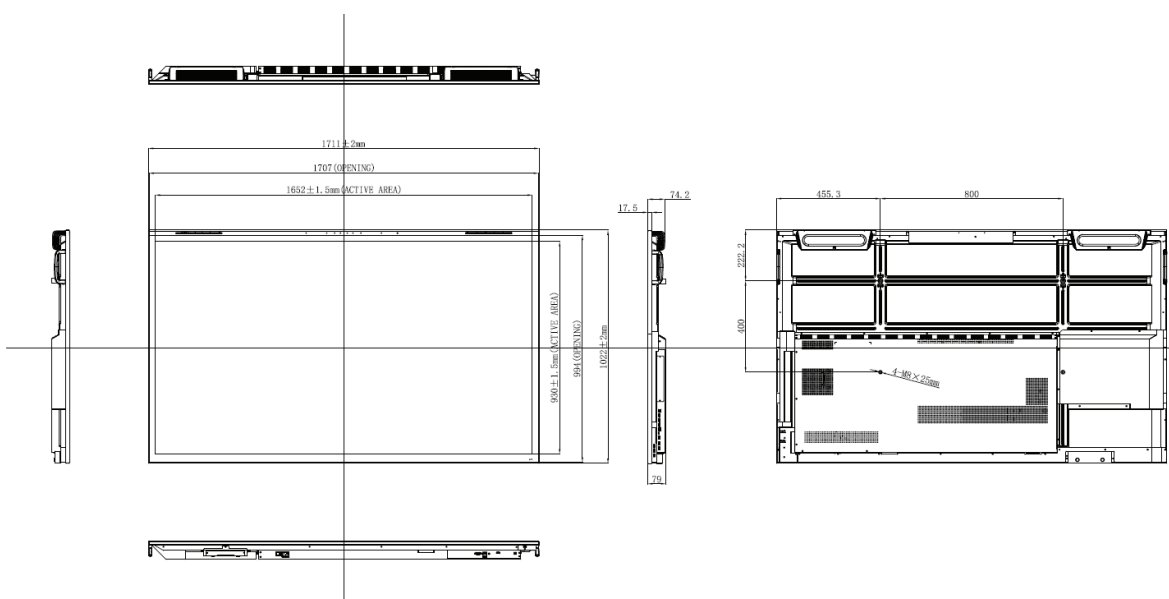
| | |
|---------------------------|------------------------|
| Stromkabel | 1 x 3 m |
| USB Touch Kabel (Typ A-B) | 1 x 4 m |
| HDMI-Kabel | 1 x 3 m |
| WiFi Modul | 1 (802.11 AX - WiFi 6) |
| Passiver Stift | 2 |
| Fernbedienung | 1 |
| Batterien | 2 (AAA) |

Technische Zeichnungen

Predia Touch Flow 65"



Predia Touch Flow 75"



Predia Touch Flow 86"

