

V/S

Mail: vs@vs-moebel.de · Web: www.vs.de
 Phone: + 49 9341 88 - 0
 ID: M-Panel-Office_TY_DE - 30.09.2022



Produktinformation

M-Panel

Meeting-Point mit Displayhalterung.

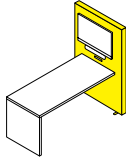
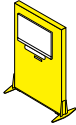
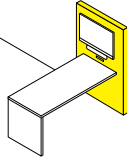
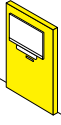
Freistehend, wandmontiert oder integriert mit M-Table.

Wandpanel als Info- oder Meeting-Point zur Aufnahme eines Displays, einer Soundbar oder einer Video-Soundbar. Panel mit innenliegender Verkabelung. Optional mit einer 2-fach-Schuko-Steckdose, 2x USB und 3 Kabeldurchlässen.

Konstruktion bestehend aus einem schwarz gepulverten Stahlrahmen mit innenliegender Elektrifizierung. Bei Wandmontage mit einer einseitigen ansonsten zweiseitigen Verkleidung bestehend aus einer melamin- bzw. furnierbeschichteten Spanplatte.

Aufstellung freistehend oder wandmontiert bzw. jeweils in Kombination mit dem M-Table in Sitz und Stehhöhe. Bei einer freistehenden Installation sorgen Fußausleger für Stabilität.

Folgende Materialgruppen stehen zur Auswahl: Front aus Spanplatte: L3; Platte furniert: F1.

					
M-Panel	freistehend für M-Table, h = 74 cm, sitzend	20440			
	freistehend, sitzend		20442		
	wandmontiert für M-Table, h = 74 cm, sitzend			20441	
	wandmontiert, sitzend				
	b×h cm			100×159,5	
	freistehend für M-Table, h = 106 cm, stehend	20445			
	freistehend, stehend		20447		
	wandmontiert für M-Table, h = 106 cm, stehend			20446	
	wandmontiert, stehend				
	b×h cm			100×197	
t cm		10		8	
t cm Stellfuß			50		